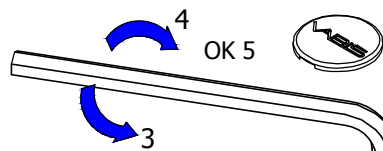


Nazubljena čaura se fiksira u željenom položaju postavljanjem pokrivne kape

Fix toothed knob in wanted position with placing the cap

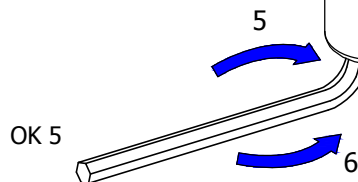
Втулка фиксируется в нужном положении поместив накладку



Podešavanje zaptivosti + 1.5 i -1.5

Sealing adjustment

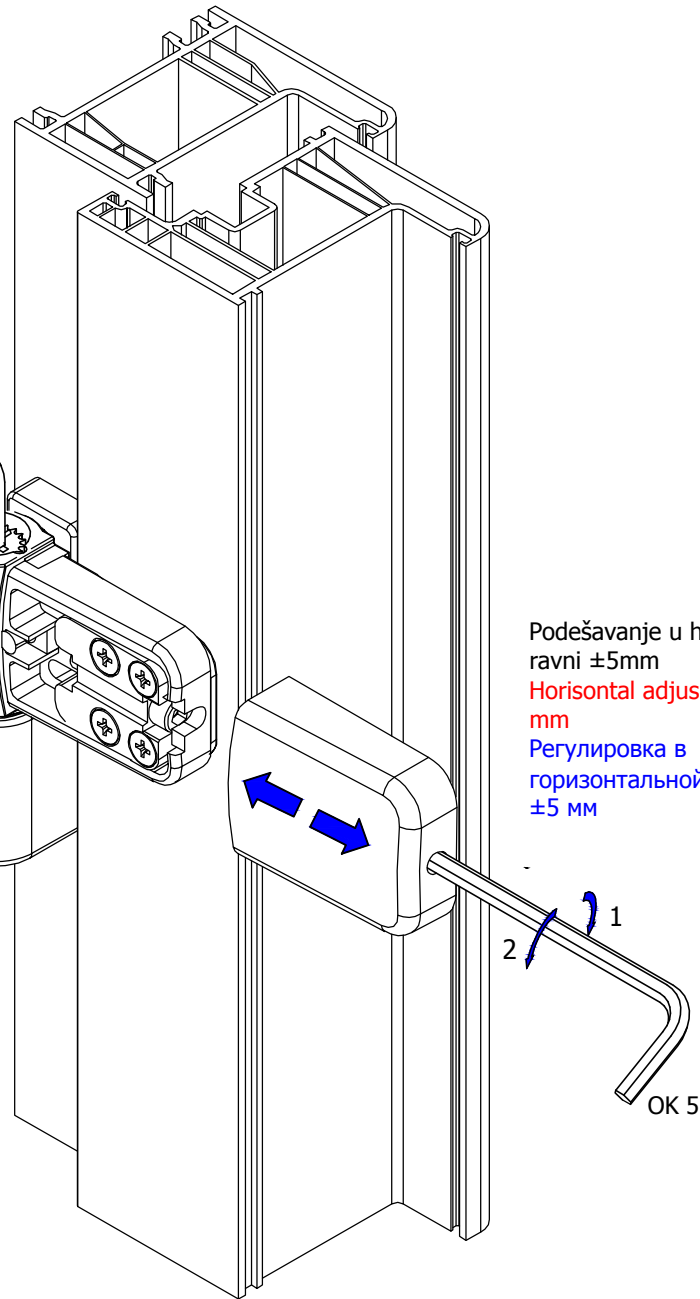
Регулировка в уплотнение



Vertikalno podešavanje iz nulte pozicije podizanje +5mm.

Vertical adjustment out of balanced position up +5mm, down.

Вертикальная регулировка в нулевое положение повышение 5 мм.



Podešavanje u horizontalnoj ravni ±5mm

Horizontal adjustment ±5 mm

Регулировка в горизонтальной плоскости ±5 мм

